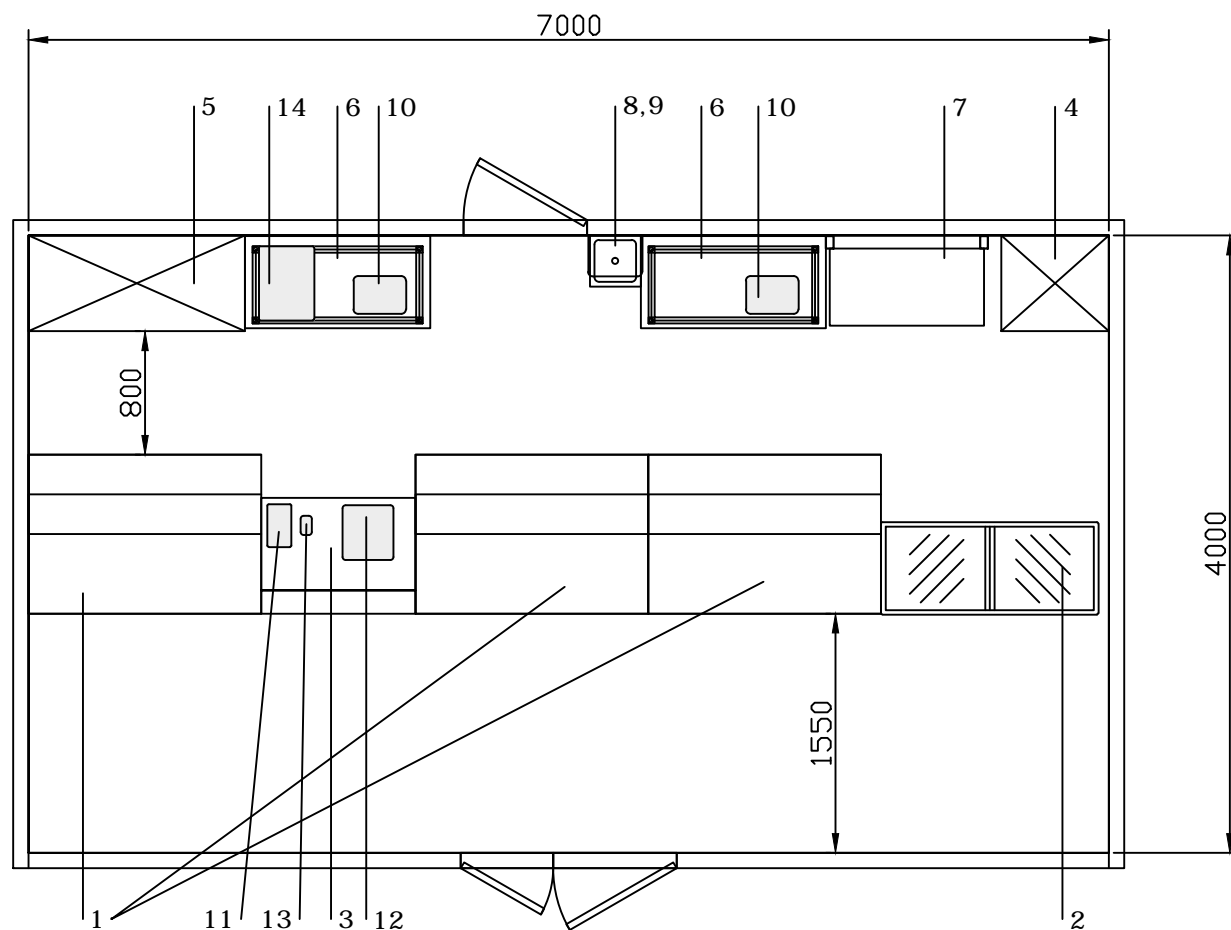


## Молочный павильон



Спецификация		
№	Оборудование	
1	Холодильная витрина Ариэль ВС-3-150	3
2	Ларь Frostor Gellar FG 500 С	1
3	Расчетный стол ВС 3	1
4	Шкаф холодильный СМ105-S (ШХ-0,5)	1
5	Шкаф холодильный ШХ-1,0 купе	1
6	Стол производственный 1200	2
7	Стеллаж пристенный металлический	1
8	Водонагреватель накопительный	1
9	Рукомойник РТКБ	1
10	Весы	2
11	Касса	1
12	Денежный ящик НVC-10	1
13	Сканер штрих-кода Honeywell НН400	1
14	Слайсер	1

	Фамилия	Подпись	Дата	 ЗАО "ПЕРМТОРГТЕХНИКА" 614990 Пермь, ул.Лодыгина 5 телефон: 242-86-74, 242-11-89 www.ptt.perm.ru, ptt@perm.ru				
Разраб.								
Инженер								
Менеджер								
Заказчик				План размещения оборудования <table border="1" style="float: right; margin-left: 20px;"> <tr> <td>Масштаб</td> <td></td> </tr> <tr> <td>Лист</td> <td>Листов</td> </tr> </table>	Масштаб		Лист	Листов
Масштаб								
Лист	Листов							