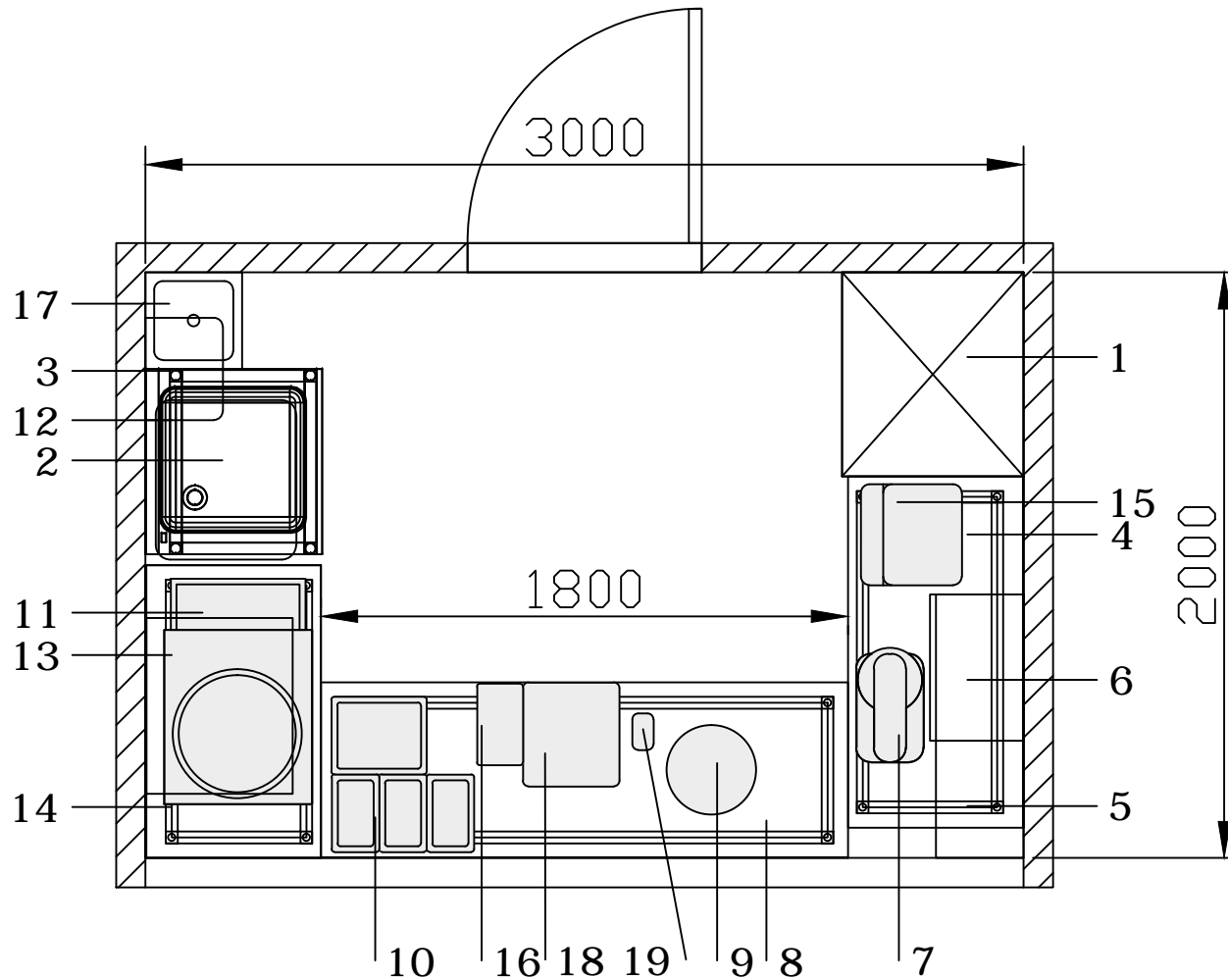


Пончикова



Спецификация

№	Оборудование	
1	Шкаф холодильный СМ105-S (ШХ-0,5)	1
2	Ванна моечная 1-секц.	1
3	Водонагреватель накопительный	1
4	Стол производственный 1200	1
5	Полка навесная открытая 900	1
6	Ловушка для насекомых Starfood MJ30	1
7	Миксер В-5Н	1
8	Стол производственный 1700	1
9	Кипятильник КВЭ-30	1
10	Набор гастроемкостей	-
11	Гольфстрим-1/1М Пончиковый аппарат	1
12	Мусорный бак 60 литров МБ-60	1
13	Зонт вытяжной	1
14	Стол производственный 1000	1
15	Весы	1
16	Касса	1
17	Рукомойник РТКБ	1
18	Денежный ящик НВС-10	1
19	Сканер штрих-кода Honeywell НН400	1

	Фамилия	Подпись	Дата	ООО "ПЕРМТОРГТЕХНИКА" 614990 Пермь, ул.Лодыгина 5 телефон: 242-86-74, 242-11-89 www.ptt.perm.ru, ptt@perm.ru
Разраб.				
Инженер				
Менеджер				
Заказчик				План размещения оборудования
				Масштаб
				Лист
				Листов